

DOSSIER TECHNIQUE

COFFRET POMPE FOSSE TRANSFO

PAGE	DESIGNATION	Doc. SATEC	A	B	C	D	E	F	G	H	I	K	L	M	N
			Indices de révision du dossier												
01	PAGE DE GARDE ET INDEX DES DOCUMENTS	B44568	A												
			Editions des documents												
02	PRESENTATION	B44569	1												
03	CABLAGE	B44570	1												
04	LISTING	B44571	1												

A	02.05.2018	EDITION ORIGINALE	QLP	GLA	AK	
Indice	Date	Editions	Nature des modifications	Dessiné	Vérifié	Approuvé



8-10, rue J-B. Sémanaz
 93315 LE PRE-ST-GERVAIS Cedex - FRANCE
 Tél. : +33 (01) 48 45 63 62 - Télécopie : 01 48 45 02 11
 www.satec-electronique.fr

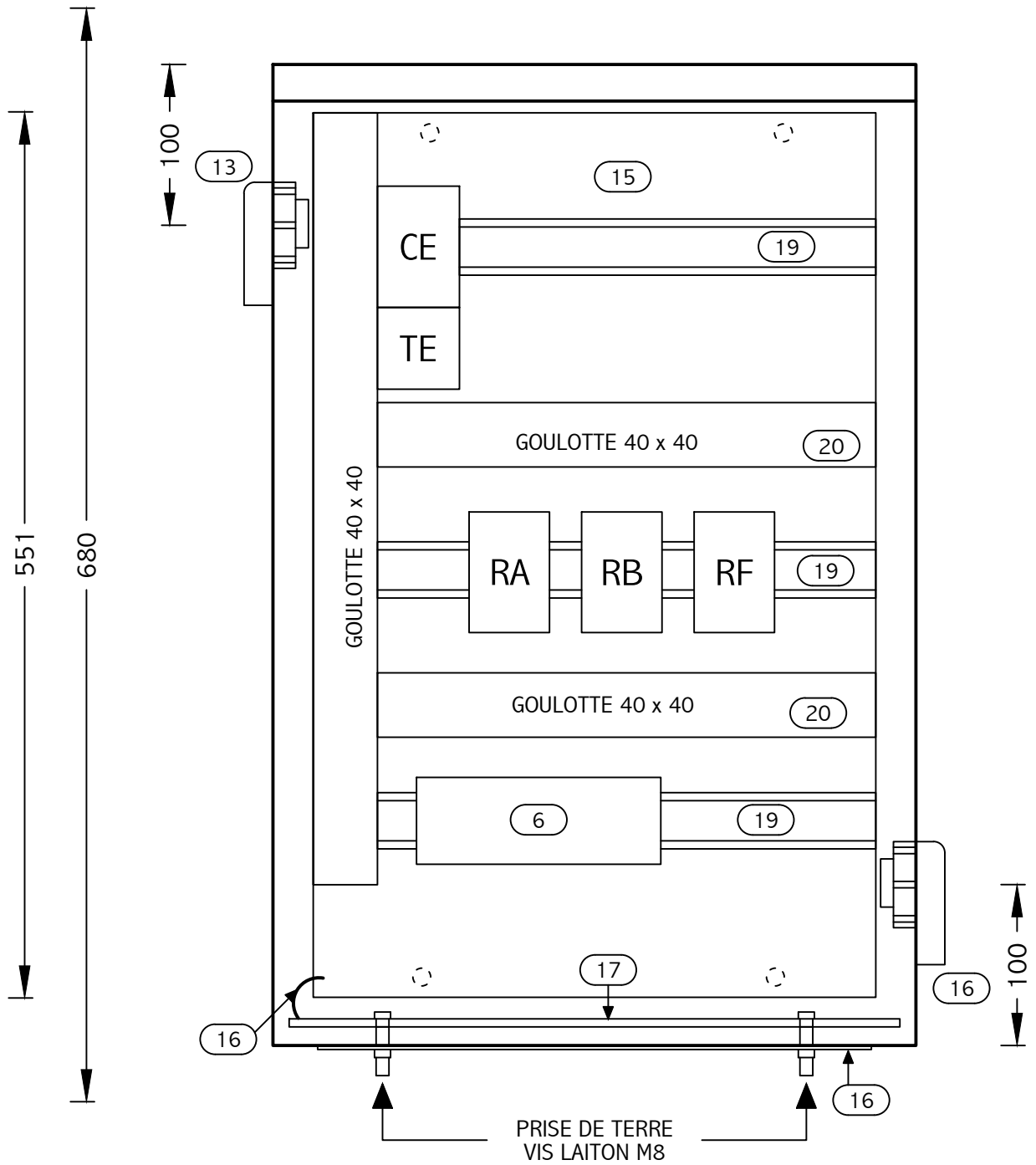
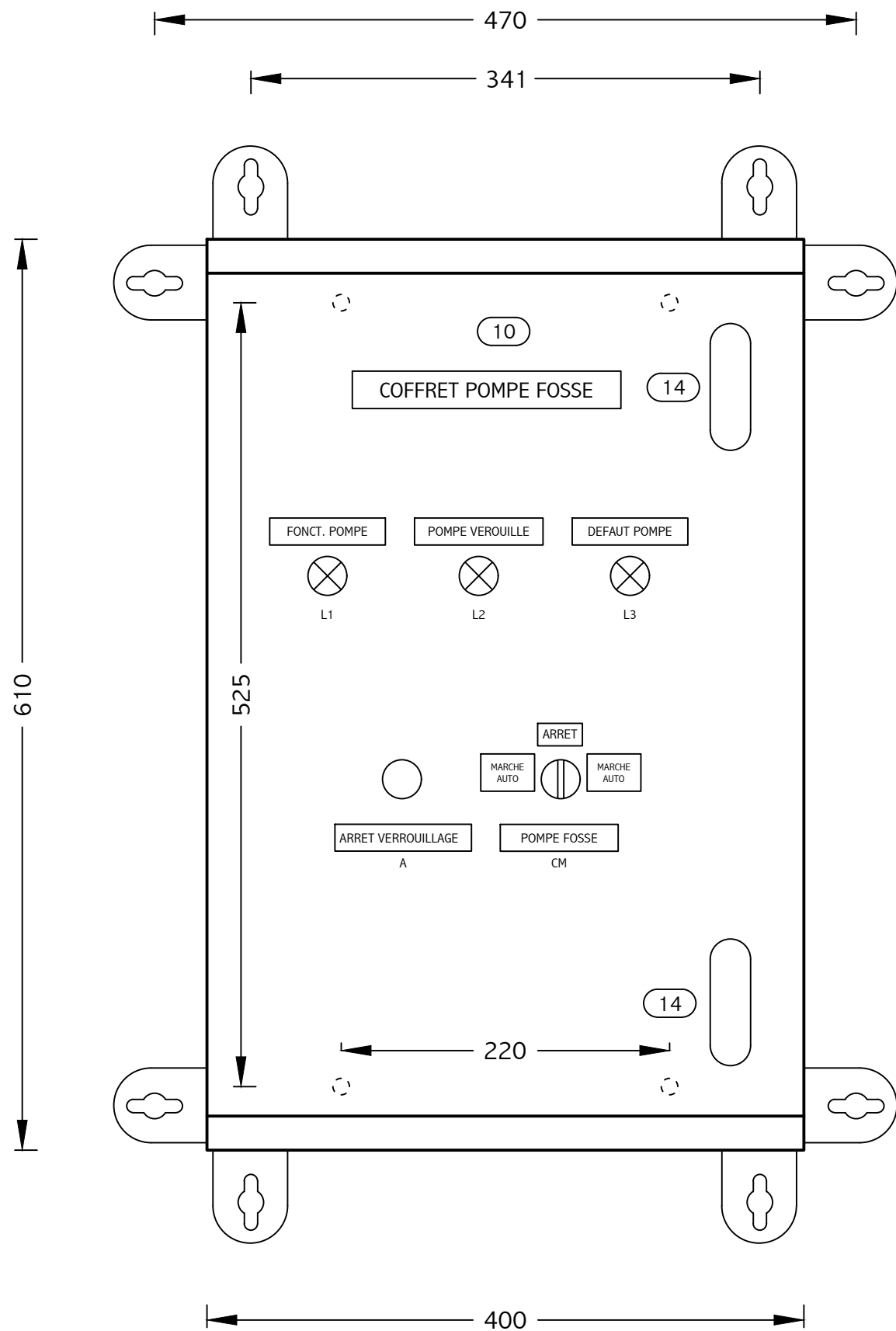
*Conception, fabrication, installation et réparation (en atelier) d'équipements électroniques industriels dont produits de télécommunication, d'interphonie et réseaux de postes d'appel d'urgence.
 Fabrication, intégration, installation et réparation (en atelier) de télécommandes et d'automates programmables de sécurité.
 Design, manufacture, installation, repairs and maintenance (in workshop) of industrial electronic devices, including voice intercommunication systems and emergency call networks.
 Manufacture, integration, installation, repairs and maintenance (in workshop) of radio remote control and safety programmable logic control systems.*



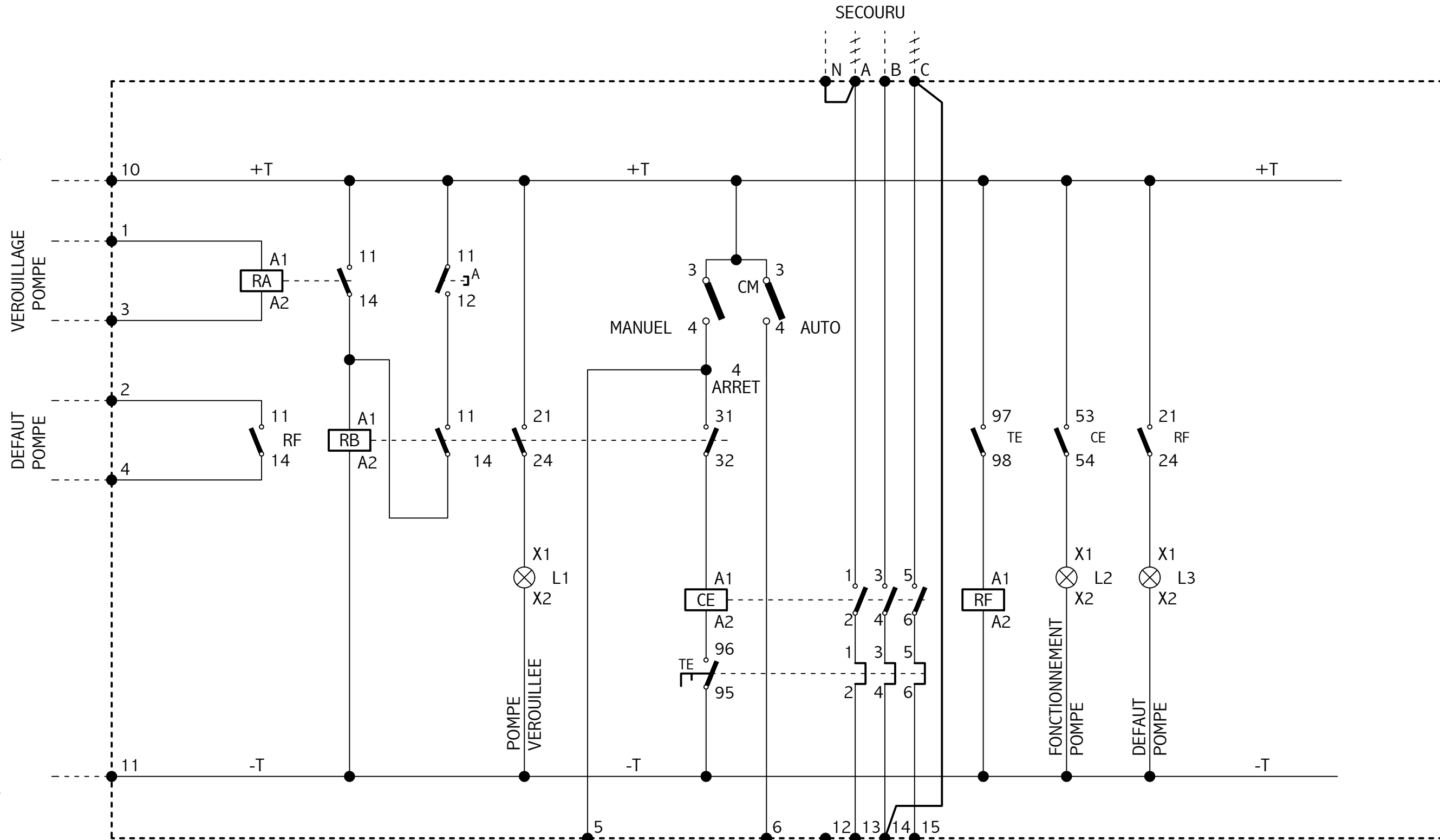
COFFRET POMPE FOSSE TRANSFO

SCHEMA DE FABRICATION





VERS TRANCHE TRANSFO



* SI POMPE TRIPHASE ALIM EN N.A.B.C
POMPE EN 13-14-15

* SI POMPE MONOPHASE ALIM EN N.B
PONT N.A ET C-14
POMPE EN 13-15

