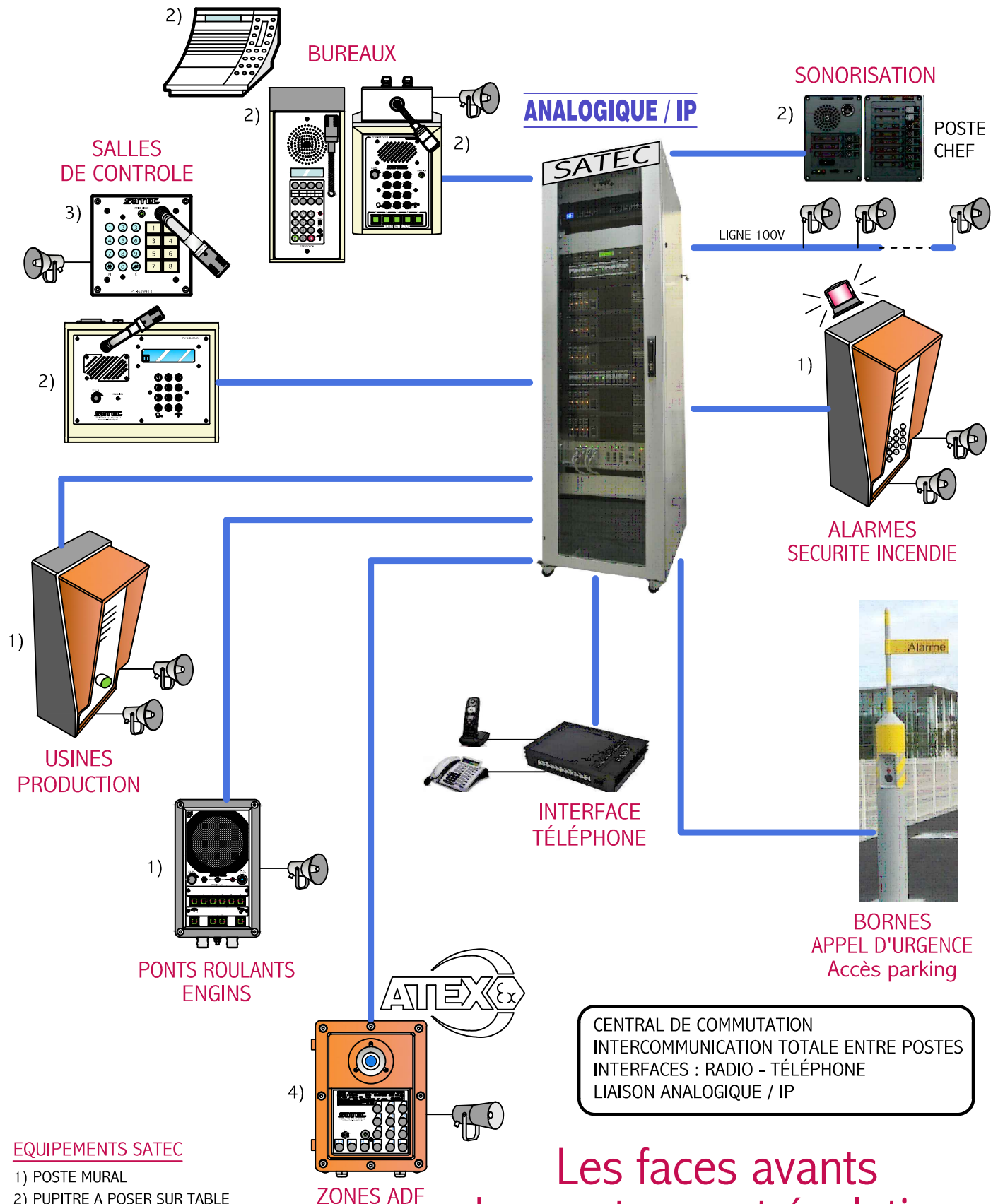


# Réseau avec central de communication INTERPHONIE / SONORISATION INDUSTRIELLE



FRANCE +33 (0)1.48.45.63.62  
www.satec-electronique.fr



CENTRAL DE COMMUTATION  
INTERCOMMUNICATION TOTALE ENTRE POSTES  
INTERFACES : RADIO - TÉLÉPHONE  
LIAISON ANALOGIQUE / IP

## EQUIPEMENTS SATEC

- 1) POSTE MURAL
- 2) PUPITRE A POSER SUR TABLE
- 3) PLATINE A ENCASTRER
- 4) POSTE ADF MURAL

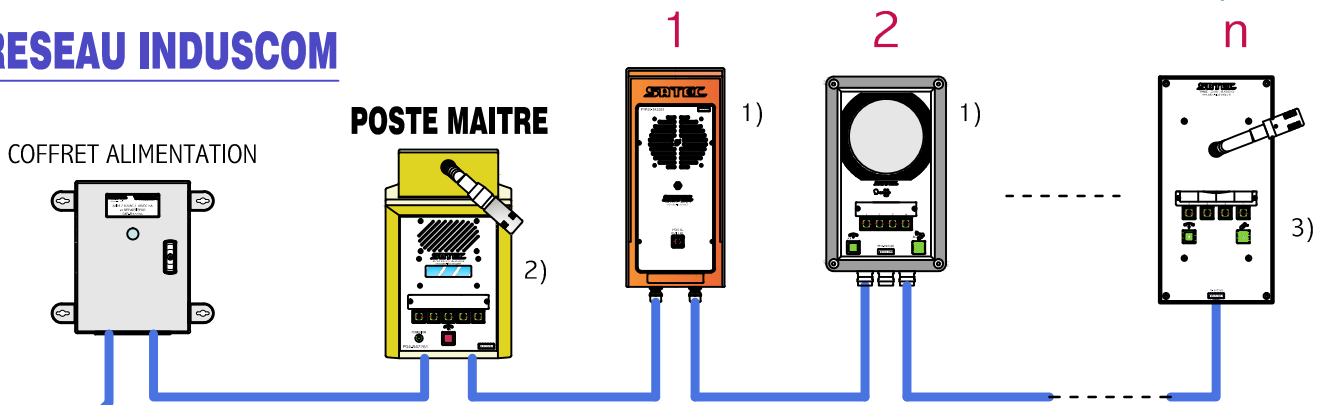
Les faces avants  
des postes sont évolutives  
selon la demande du client

# Réseau interphonie industrielle sur bus (sans central)



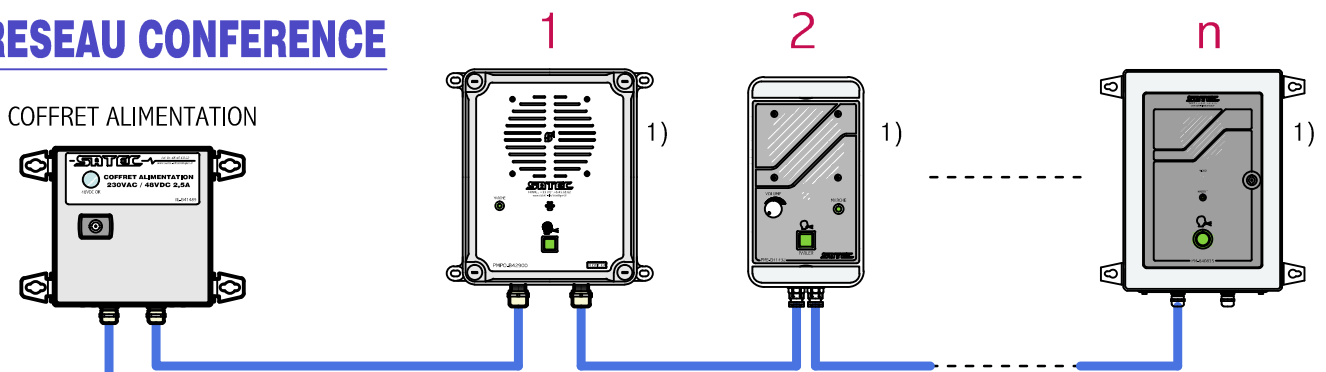
FRANCE +33 (0)1.48.45.63.62  
www.satec-electronique.fr

## RESEAU INDUSCOM



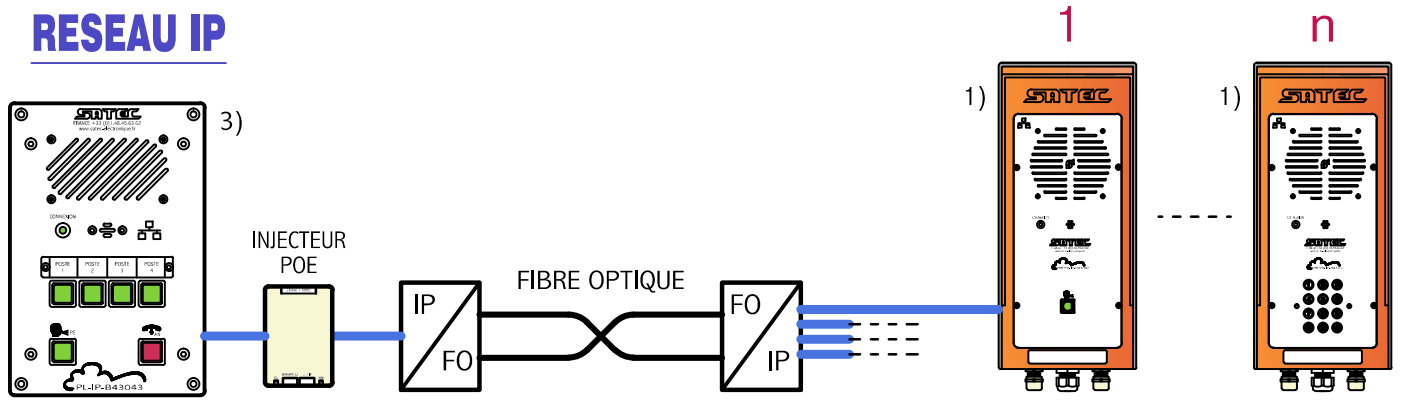
**INDUSCOM :**  
8 voies de communication simultanées  
Géré par microprocesseur  
Sortie HP1 ou 2 (20W efficaces)  
Réglages et configuration paramétrables par PC  
Logiciel de supervision

## RESEAU CONFERENCE



**CONFERENCE :**  
Signifie : 1 poste parle, tous les autres entendent  
Pas d'appel sélectif  
Sortie HP1 ou 2 (20W 8Ω)

## RESEAU IP



**IP :**  
Sortie HP (10W 8Ω)  
Réglages et configuration paramétrables par PC