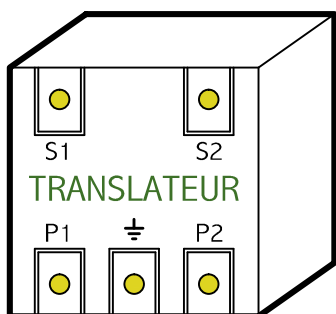
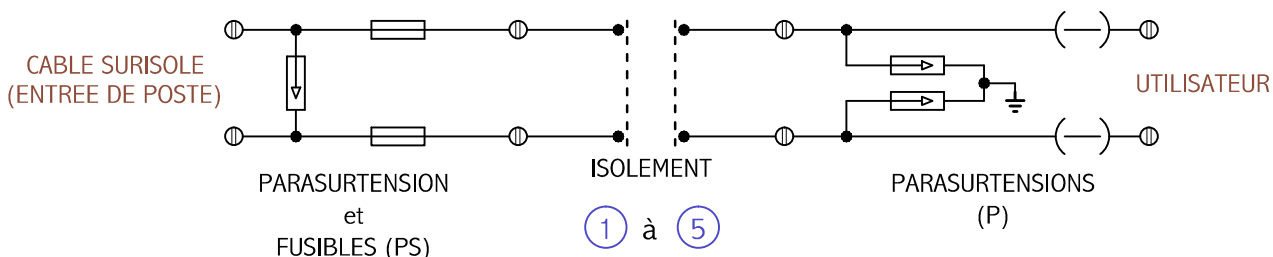
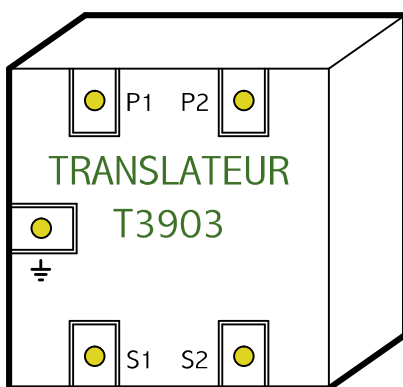


SCHEMA ELECTRIQUE (1 PAIRE)

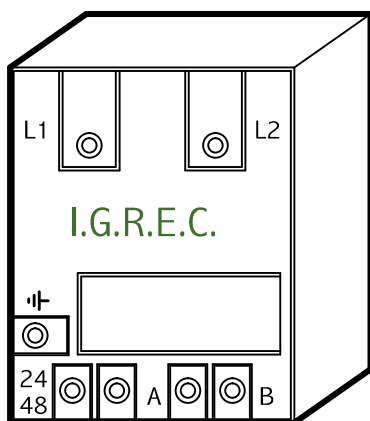
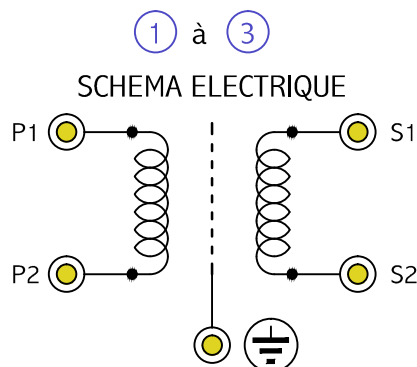


① TRANSLATEUR 600/600
ISOLE 6KV EFF type T1876/2

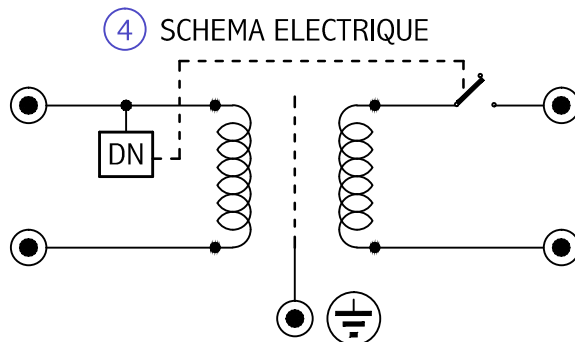
② TRANSLATEUR 120/120
ISOLE 6KV EFF type T3042



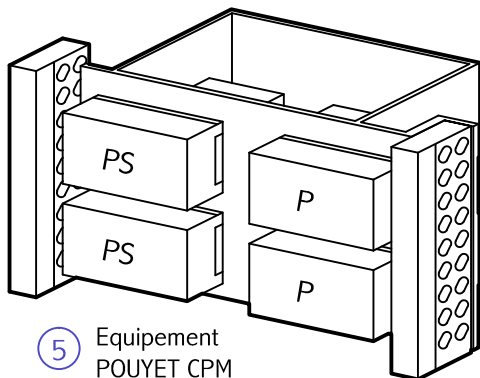
③ TRANSLATEUR 600/600
ISOLE 12KV EFF type T3903



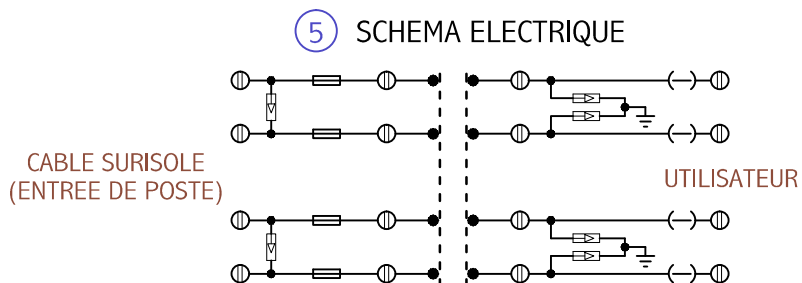
④ I.G.R.E.C. (THRD)
ISOLE 8KV EFF
ALIMENTATION :
22 à 56 Vcc



DN : DISPOSITIF DE NUMEROTATION
(RESEAU COMMUTE)



⑤ Equipement
POUYET CPM



ENSEMBLE DE PROTECTION POUR UNE QUARTE
EQUIPEE DE TRANSLATEURS ou IGRECS

NOTA : LES EQUIPEMENTS "IGREC" et "TRANSLATEUR" PEUVENT EGALEMENT ETRE MONTES EN COFFRET AVEC PARASURTENSIONS et FUSIBLES.