

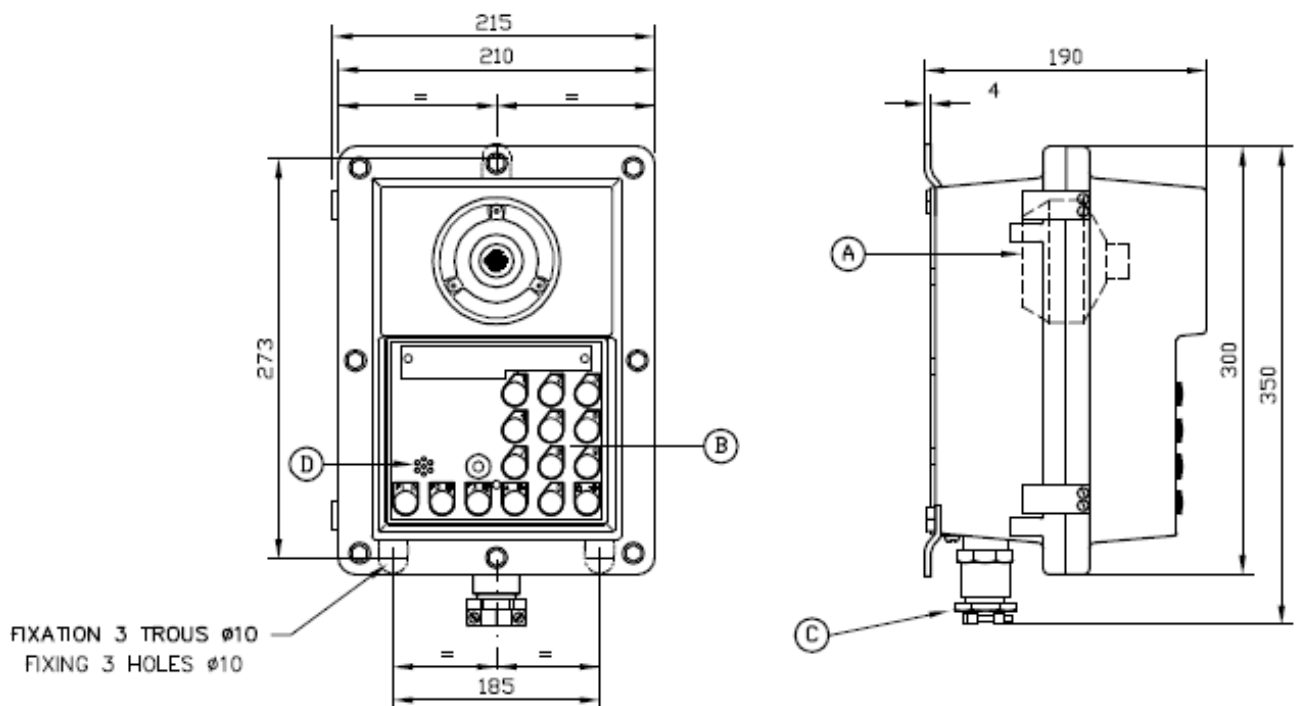
## Poste mural PMATEX14



Interphone type mural antidéflagrant constitué d'une boîte et d'un couvercle en fonte d'aluminium protégés par peinture Epikote.

Les deux parties sont fermées par 8 vis en acier inoxydable, six pans creux.

- Microphone électret.
- Haut-parleur interne 15 W
- Certifié groupe Ex d.II.B.T6 - II2G
- Certificat INERIS 03ATEX0238X
- Protection IP65 ou IP66 avec graisse
- Dimensions : 210 x 300 x 190 mm.
- Couleur RAL 2003
- Poids : 17 kg



### Spécifications techniques pour interphonies Induscom et CIS :

Alimentation:	Alimentation 48 V DC 0,9 A à pleine puissance
Haut-parleur interne :	15 W. P dispo 15 W ou 5 W si HP extérieur
Haut-parleur extérieur:	8 ohms 20 W
Réponse en fréquence:	200 - 5000 Hz
Fonctions	1 à 3 boutons d'appel direct ou clavier 12 touches
Programmation	Programmation des fonctions et numéro d'appel par logiciel sur PC.
Température	-10 à +45 °C
Finition	Orange
Raccordements	Bornier à vis débrochable.
Entrée des câbles	1 à 3 presse-étoupes

#### Haut-parleurs extérieurs pour zone ATEX

Modèle 15 W DB10

ATEX - Ex II 2 G - EExde IIB + H2 T4 / T6

Puissance acoustique : 107 dBa 1 W / 1 M/ -114 dBa à 15 W

Bande de fréquences: 400Hz to 8kHz.

Température: -55°C +40°C (T6); -55°C to +55°C (T5); -55°C to +70°C (T4)

Protection: IP66 & IP67.

Poids: 2.5 kg environ

Corps en Polyester renforcé de fibre de verre (GRP)

Retardant feu: ISO 1210 et fixation inox

Entrée câble : 2 x M20

