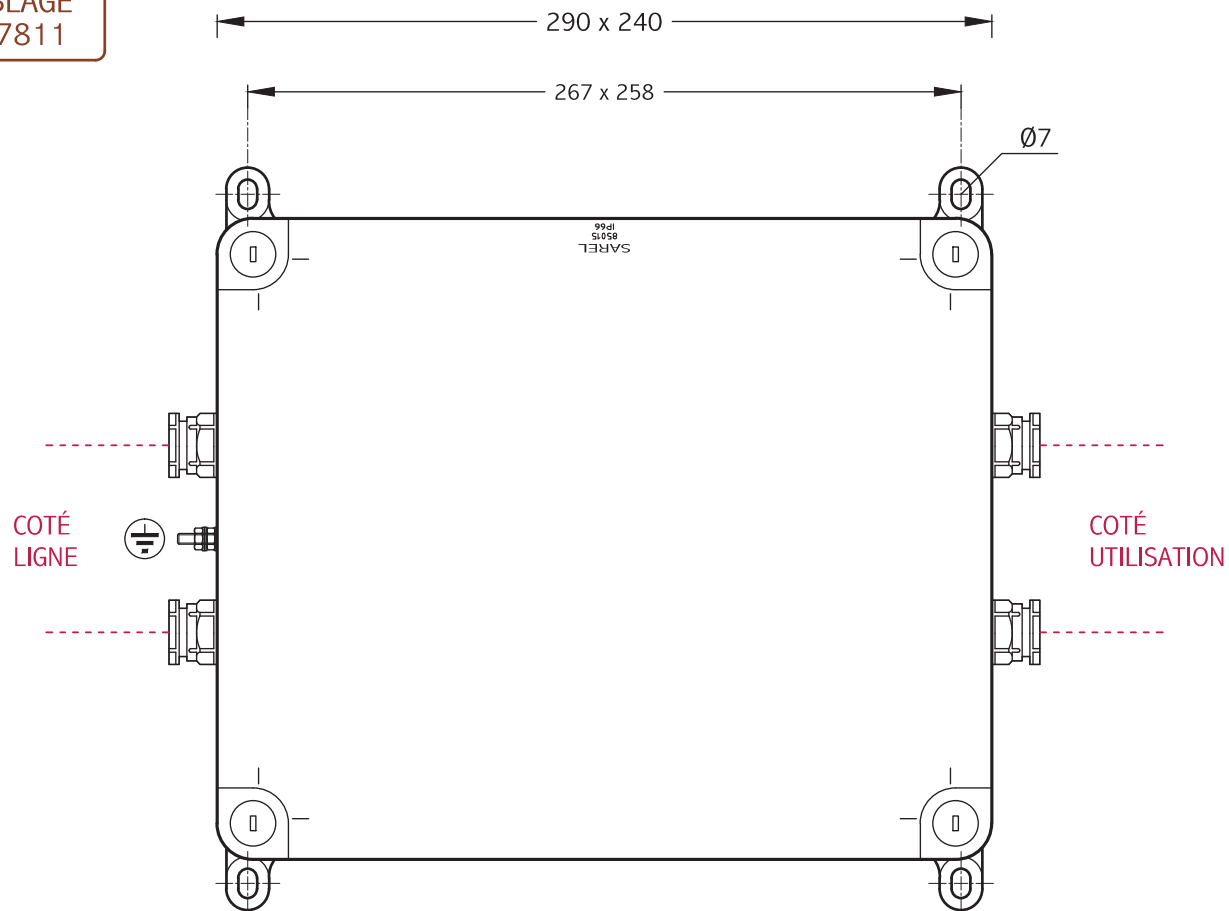


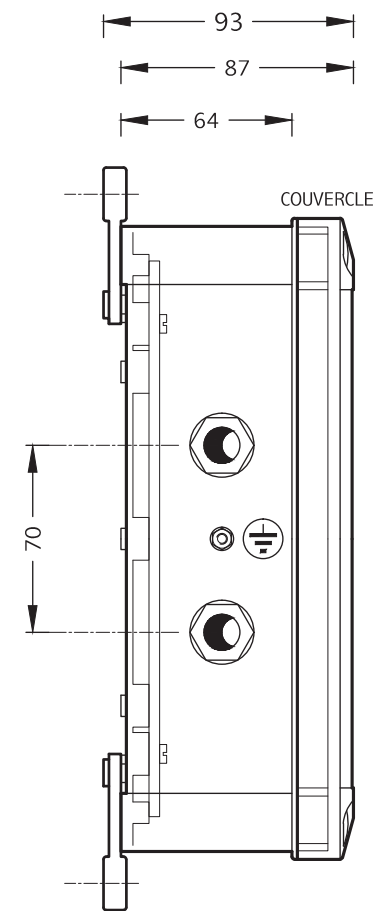
PLAQUE DE FOND
B37810

CABLAGE
B37811

FACADE - ECH 1/2



PROFIL - ECH 1/2



Coffret type 85015 - SAREL

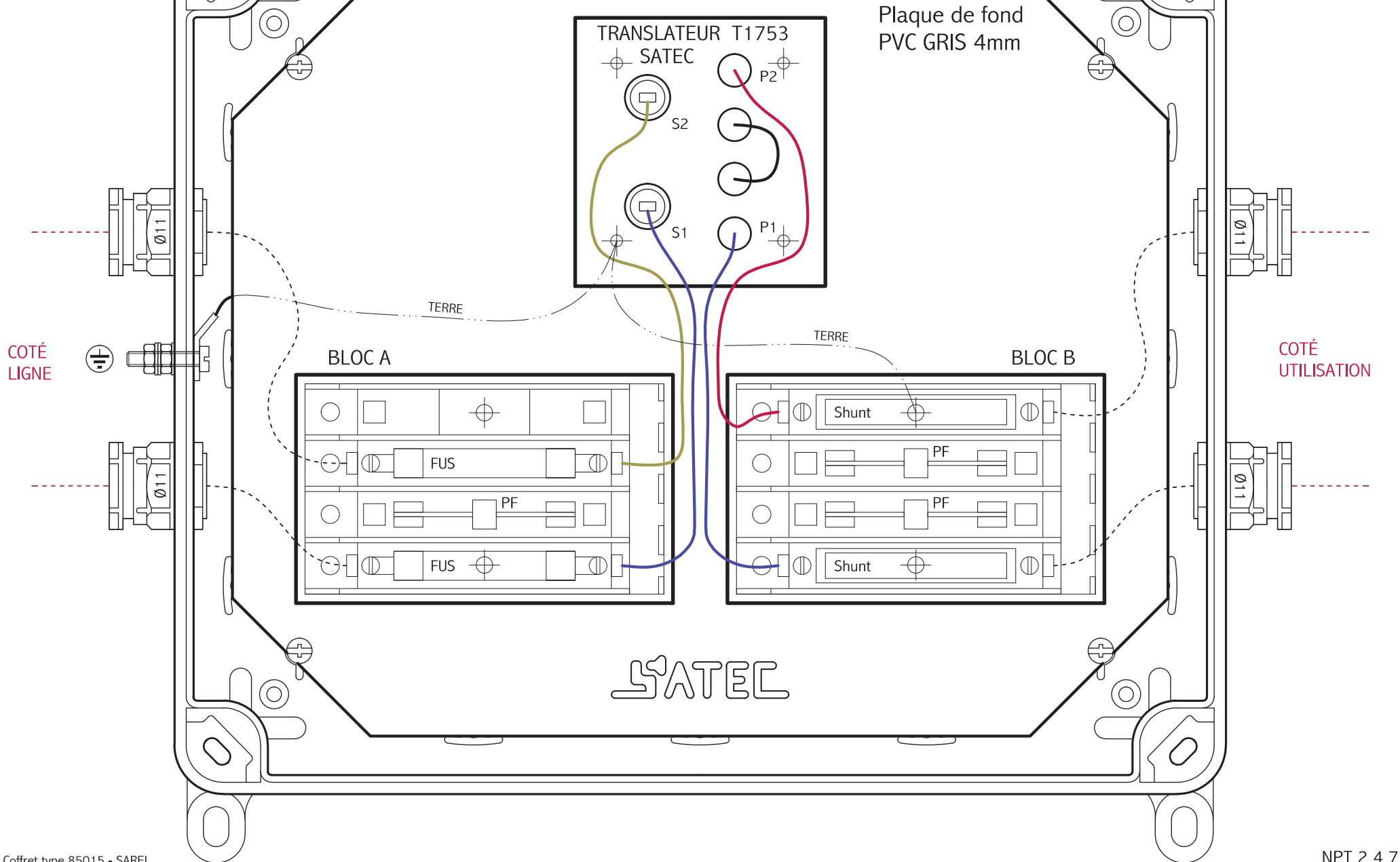
ABS gris clair RAL7035 , IP66

4 x Presse-étoupe plastique Ø11 réf. 98012 + écrou 98032 - LEGRAND

4 x Patte de fixation réf. 08161 - SAREL

TERRE :
1 x vis laiton TC M4x20
3 x rondelle plate laiton Ø4
2 x écrou laiton HM4

EQUIPEMENT
B37812



Coffret type 85015 - SAREL

NPT 2 4 7

SATEC
FRANCE TEL : 01.48.45.63.62
FAX : 01.48.45.02.11

COFFRET DE PROTECTION POUR UNE PAIRE
PLAQUE DE FOND

ED. 1 : 16.09.2010

ED. 3 :

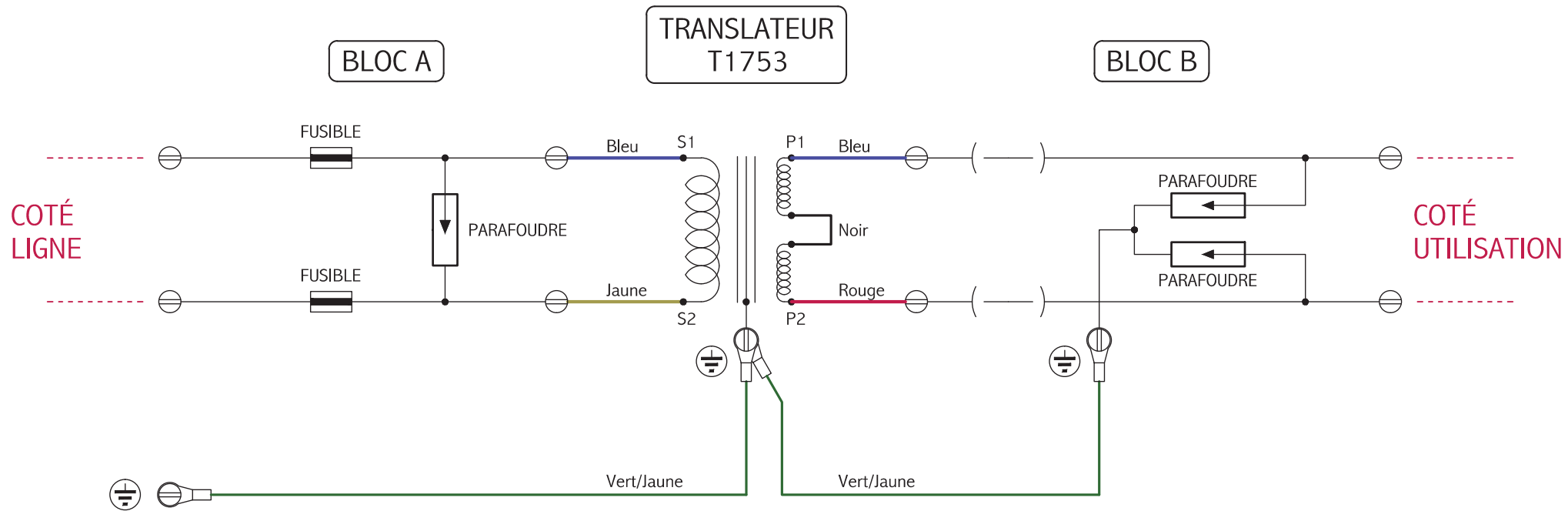
Ech : 1 / 1 Dessiné : CWL Vérifié : MHA

ED. 2 :

ED. 4 :

Plan B37810

Page 03



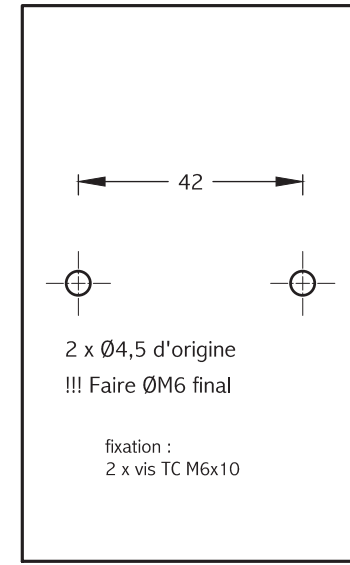
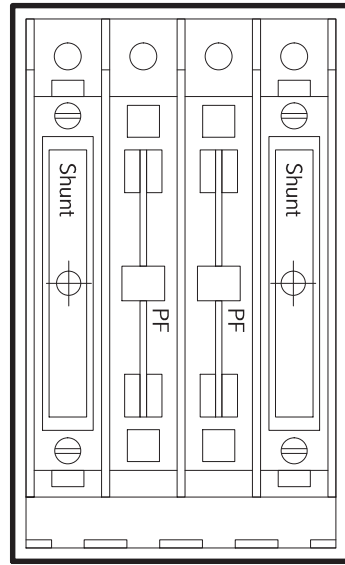
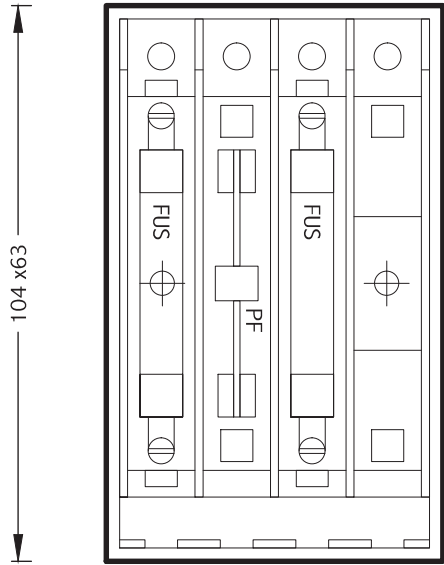
Câblage avec fils section 1 mm²

BLOC A

BLOC B

53

DESSOUS



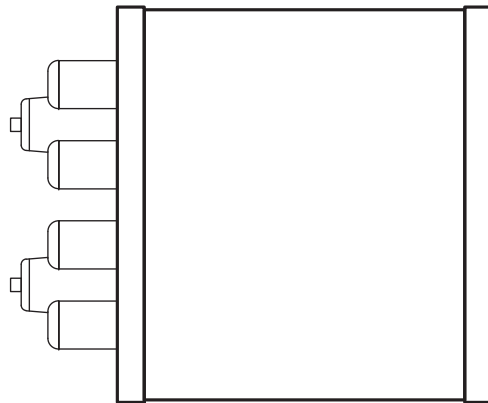
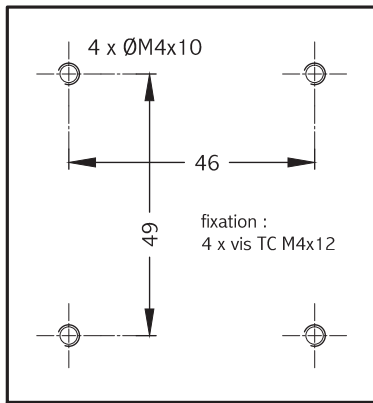
1 x parafoudre réf. 1-27-048-00
2 x fusible 10A réf. 1-26-012-03

2 x parafoudre réf. 1-27-048-00

69

70 20

DESSOUS



74

