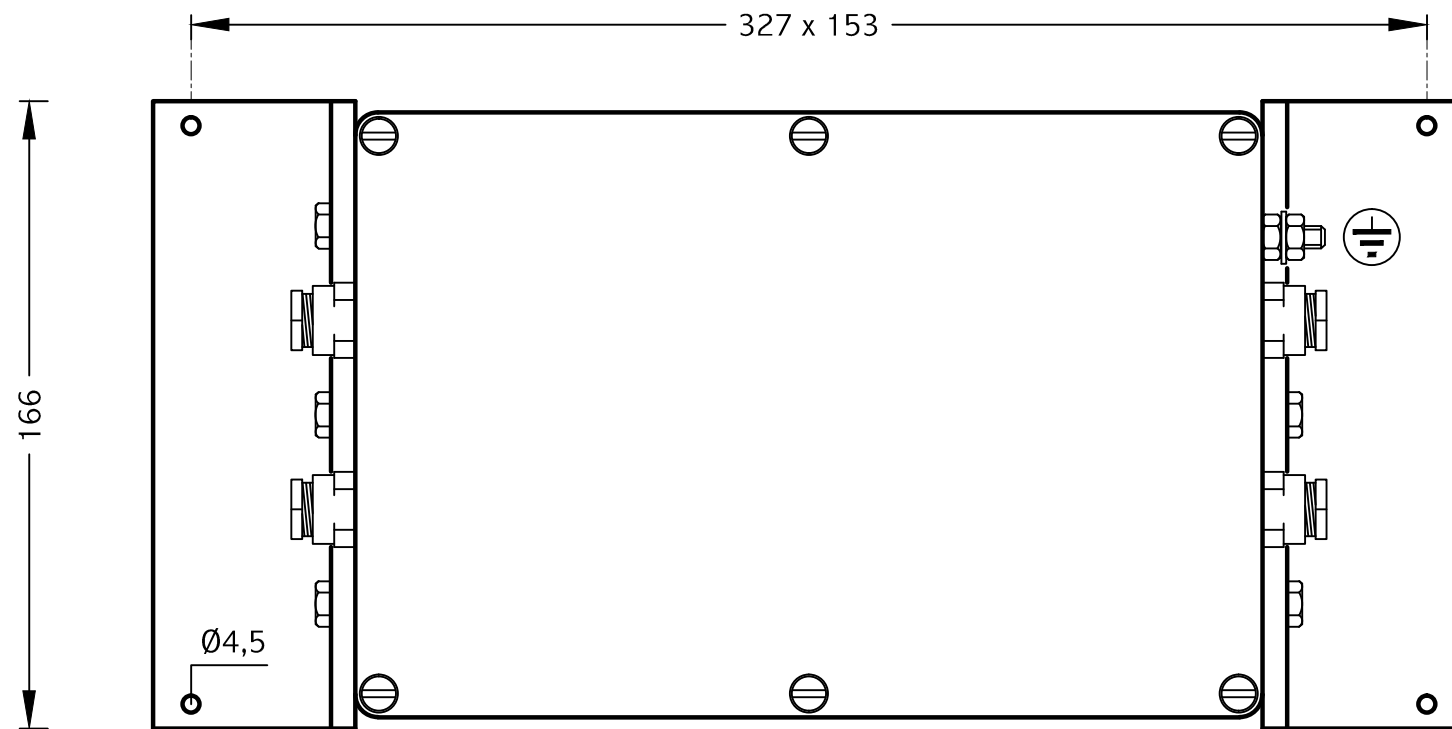
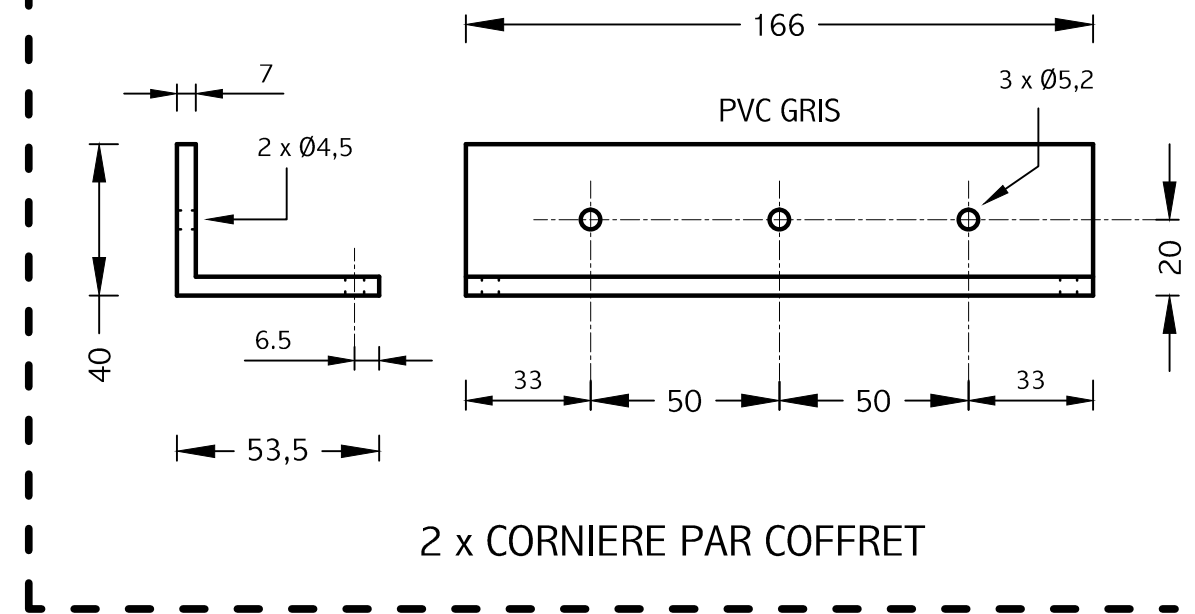


FACADE - ECH 1/2

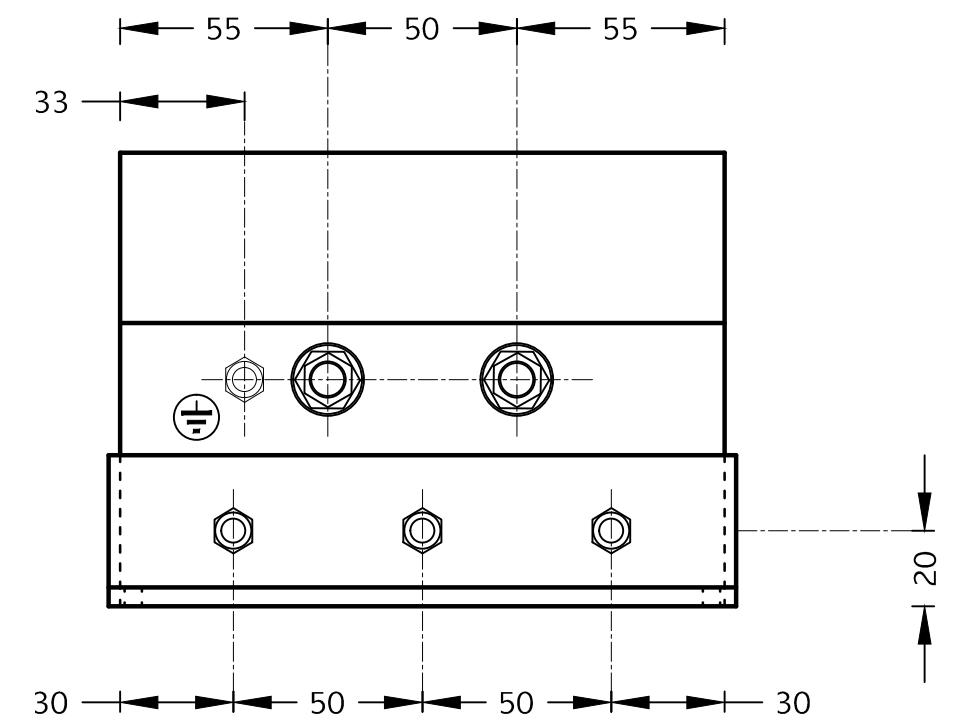
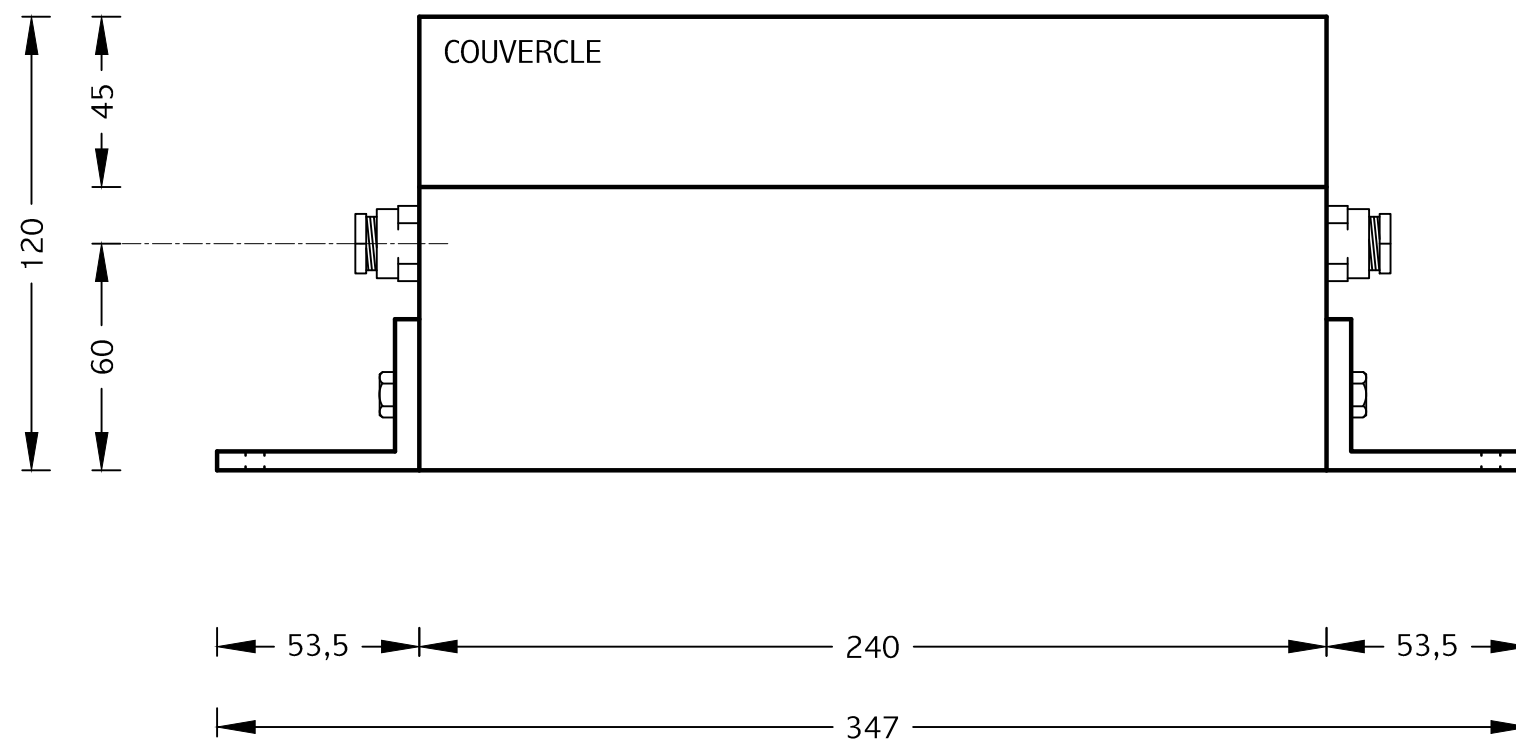


DETAIL CORNIERE - ECH 1/2



2 x CORNIERE PAR COFFRET

DESSOUS



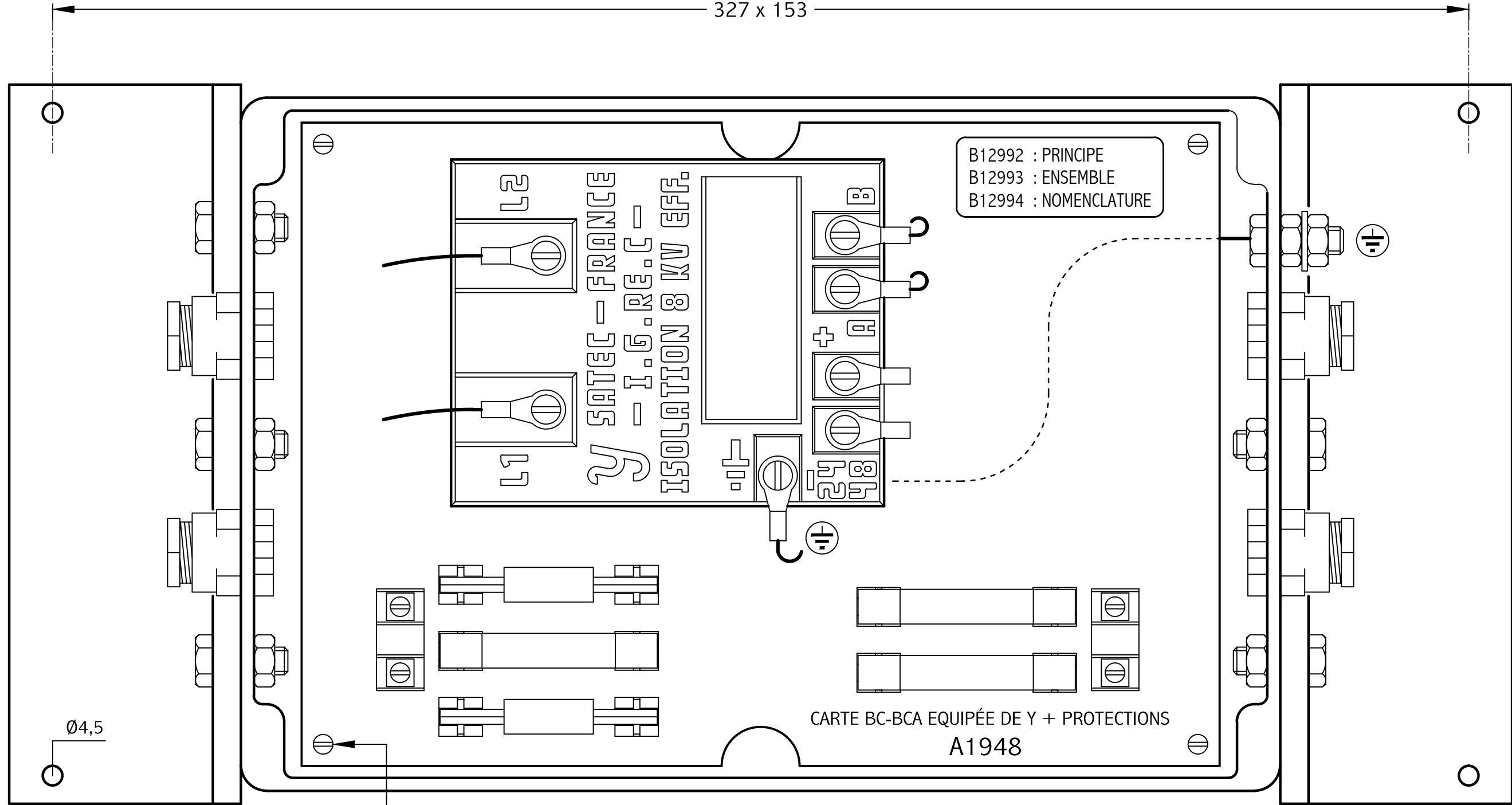
PROFIL

NOMENCLATURE  
B13065

Coffret CT862.1-4T type 3860000 - BERNSTEIN

# FACADE - ECH 1/1

327 x 153



Ø4,5

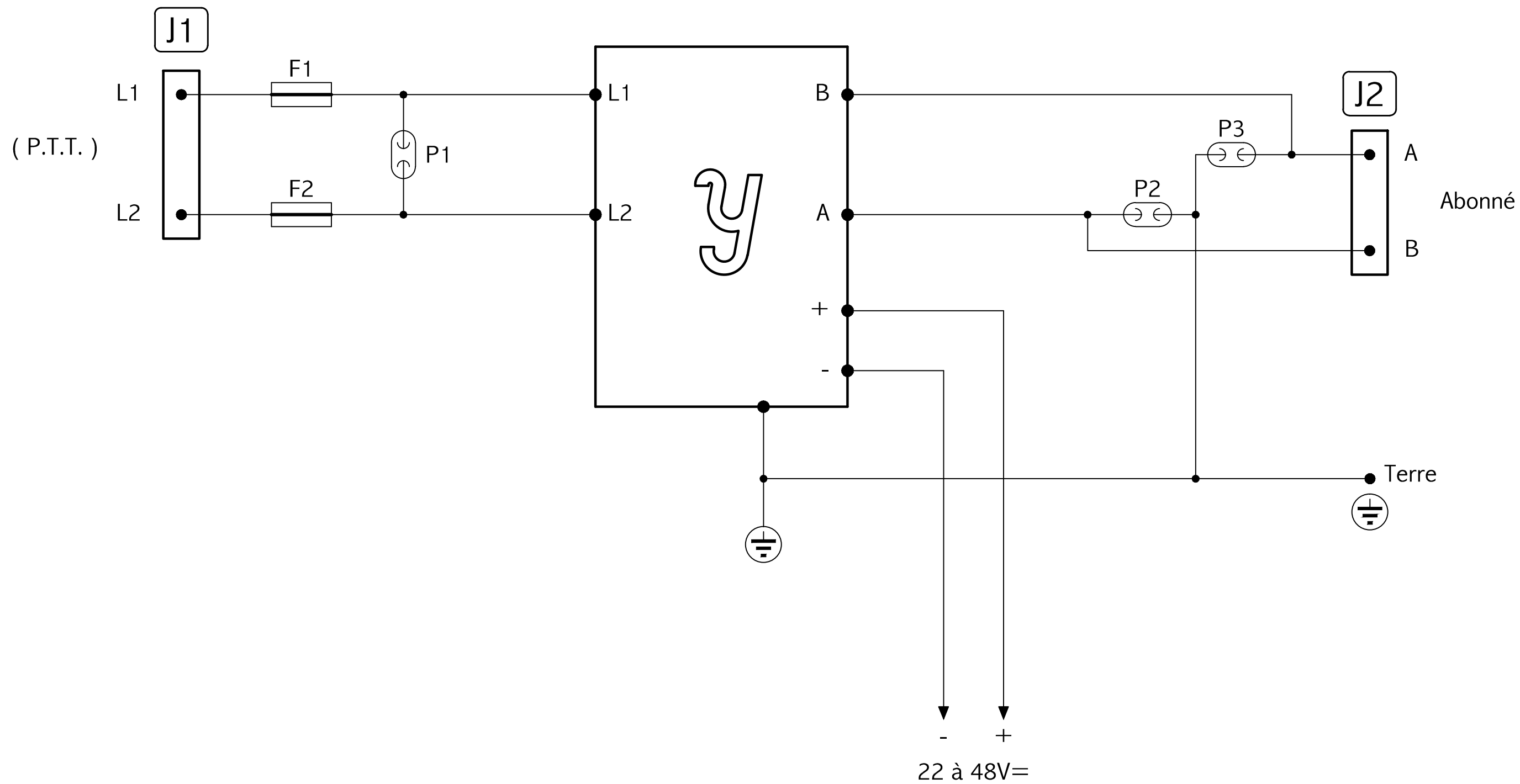
4 x VIS INOX TC M2,5x8

CARTE BC-BCA EQUIPÉE DE Y + PROTECTIONS  
A1948

B12992 : PRINCIPE  
B12993 : ENSEMBLE  
B12994 : NOMENCLATURE

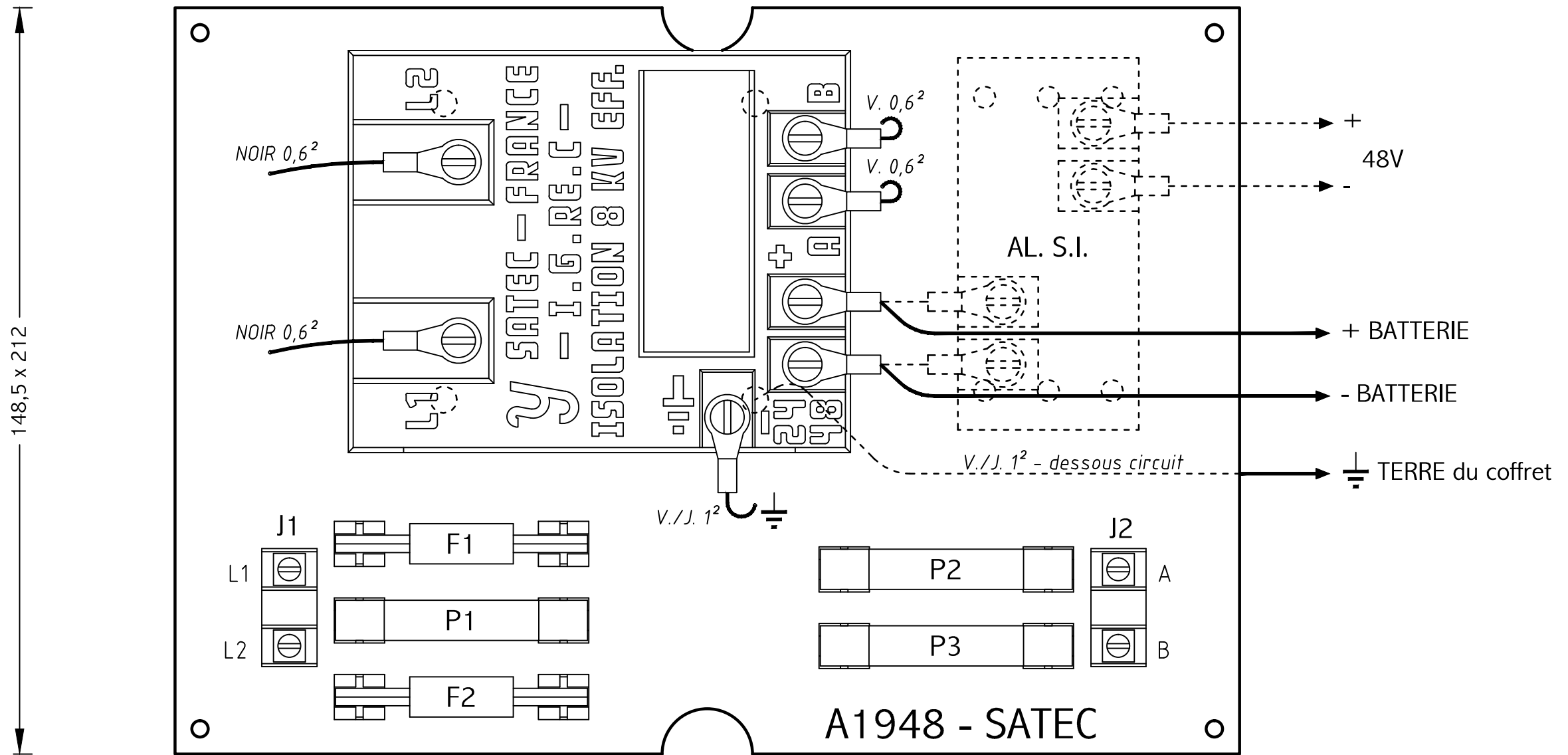
NOMENCLATURE  
B13065

Coffret CT862.1-4T type 3860000 - BERNSTEIN



B12992 : PRINCIPE  
 B12993 : ENSEMBLE  
 B12994 : NOMENCLATURE

# DESSUS - ECH 1/1



B12992 : PRINCIPE  
B12993 : ENSEMBLE  
B12994 : NOMENCLATURE